

PRIHRANA PŠENICE I JOŠ PO NEŠTO

dipl.inž. Bogdan Garalejić
mob.tel. 064 / 881-4407

PDS Institut TAMIŠ Pančevo
Novoseljanski put 33
Tel. 312-092; fax 520-991
e-mail intam@panet.rs, garalejic@yahoo.com

ĐUBRIVA U PRIHRANI PŠENICE

- **AN**

- Amonijum nitrat,
- Vrlo rastvorljiv,
- Velika sposobnost upijanja vode sa porastom temperature (skladištenje leti),
- Dužom upotrebom zemljište se zakišeljava,
- Vezivanjem amonijum jona u zemljištu istiskuje se Ca i Mg koji se ispiraju,
- **Sadržaj azota 32 %**

- **KAN**

- Kalcijum amonijum nitrat,
- Neutralno đubrivo,
- Pogodno za prihranu,
- Bez štetnog uticaja na fizičke i hemijske osobine zemljišta,
- **Sadržaj azota 27 %**



- **UREA**

- Karbamid, sastoji se od ugljene kiseline i amonijaka,
- Najveći sadržaj azota u odnosu na ostala azotna đubriva,
- Ne mešati sa drugim đubrivima,
- Može se koristiti i kao tečno đubrivo,
- Pre primene utvrditi, analizom zemljišta, potrebe u azotu i primeniti UREU,
- Sadržaj azota **46 %**

PRODIRANJE MINERALNIH HRANIVA U ZONU KORENA

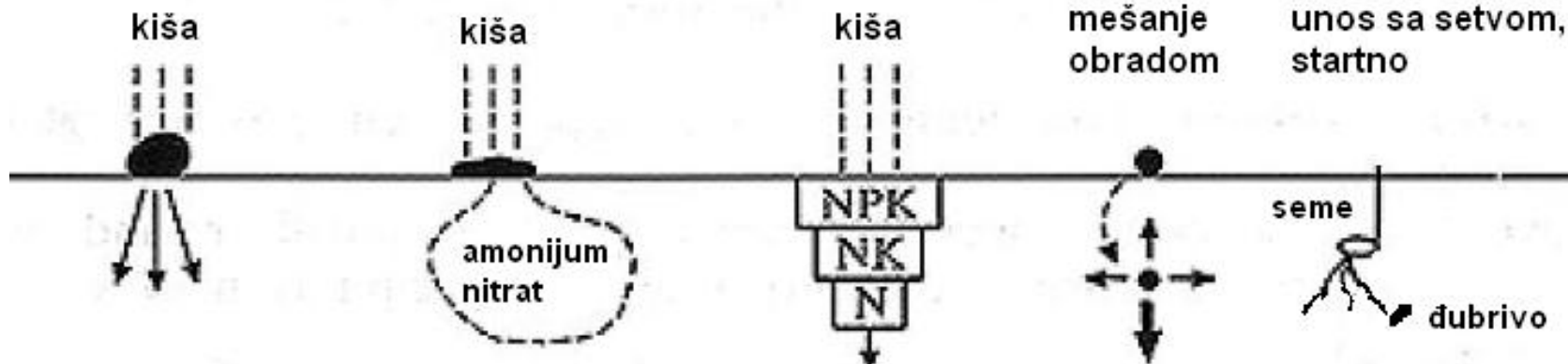
hraniva na površini zemljišta

HRANIVA U ZEMLJIŠTU

UREA

AN

NPK



Prodiranje i raspored rastvorenog hraniva

Razdvajanje komponenti nakon kiše

Komponente prodiru različitom brzinom

Hraniva se šire sferično, u svim pravcima

Uticaaj pH na iskorišćenje elemenata iz hraniva u prvoj godini

pH	N	P	K
	Efikasnost % u prvoj god. primene		
7.0	70	30	60
6.0	63	15	60
5.5	52	15	45
5.0	38	10	30
4.5	21	8	21

SADRŽAJ MINERALNOG AZOTA NA PARCELI OD 10 HA (N min analiza)



DOBRO RAZVIJEN I NA VREME POSEJAN USEV



- **UREA, DA!**
- Ne na niskim temperaturama, ispod 0 step. C.
- **od polovine Februara**



- **AN, DA!**
- Početak marta, ako je krenula vegetacija.
- Koristi se i kao hranivo u drugoj prihrani, pred vlatanje tj. porast u stablo (April).

- **UREA, NE!**
- **AN, DA!**
- Kasnije, kada biljke ojačaju, prvih deset dana marta ili do polovine marta.



N tester

- N tester – očitava sadržaj hlorofila u listu i daje se preporuka kod druge prihrane



N senzor

- N senzor (nema kod nas)



Prosečno povećanje prinosa u kg/kg aktivne materije

element	pšenica	kukuruz	krompir	šeć. repa	seno
N	16-20	15-20	90	90	30
P ₂ O ₅	5-7	3-5	46	51	26
K ₂ O	2.5-3	3-4	19	29	12

(Gašpar, 1995.)

PREPORUKA

- Podeliti prihranu u dva dela!
- U prvom delu 120 kg/kj AN-a ili 90 kg/kj UREE
 - Za drugu prihranu prethodno kontrola i obilazak useva.

PRVO ANALIZA PA PRIHRANA !



dipl.inž. Bogdan Garalejić, mob.tel. **064 / 881-4407**

